

Cuisson modulaire Friteuse 34L, gaz, 800mm

REPÈRE # _____

MODELE # _____

NOM # _____

SIS # _____

AIA # _____



371072 (E7FRGH1LFT)

Friteuse, gaz, 1 cuve de 34 litres, 2 paniers

Description courte

Repère No.

Panneaux frontaux, latéraux, arrières et couvercle en acier inoxydable AISI 304. Plan de travail (de 1,5 mm d'épaisseur) en acier inoxydable AISI 304. Brûleurs (28kW) en acier inoxydable avec combustion optimisée, dispositif de contrôle de coupure de la flamme et flamme pilote protégée. Thermostat de sécurité anti-surchauffe. Vanne thermostatique. Allumage piezo. Températures de fonctionnement : de 105°C à 185°C. Les tuyaux de gaz sont situés à l'intérieur de la cuve. Vidange de l'huile par un robinet dans un collecteur situé sous la cuve. Bords latéraux tombés pour permettre un assemblage parfait entre les éléments. Pieds réglables en hauteur en acier inoxydable AISI 304. Indice de protection IPX4. Fonctionnement au gaz naturel ou GPL. Fourni avec 2 paniers de friture et une porte droite et une porte gauche pour base ouverte.

Caractéristiques principales

- Idéal pour frire les aliments panés, enrobés de pâte ou de farine.
- L'unité doit être montée sur des pieds de 50 mm en inox, réglables en hauteur.
- Les tubes-brûleurs placés à l'intérieur de la cuve évitent aux particules alimentaires de brûler et à l'huile de se détériorer en perdant sa qualité.
- Dispositif de sécurité des flammes sur chaque brûleur.
- Thermostat de protection contre la surchauffe, en série sur tous les appareils.
- L'huile s'évacue par un robinet dans un bac de vidange placé sous la cuve.
- Les principaux compartiments sont situés à l'avant pour faciliter l'entretien.
- Allumage piézo pour une sécurité supplémentaire.
- Appareil pouvant fonctionner au gaz naturel ou GPL. Livré prédisposé gaz naturel + 1 jeu d'injecteurs GPL fourni.
- Protection contre les projections d'eau IPX4.
- Réglage thermostatique de la température de l'huile à 185 °C maximum.
- Boutons de réglage conçus pour résister aux infiltrations d'eau.
- [NOT TRANSLATED]

Construction

- Intérieur de la cuve avec angles arrondis pour faciliter le nettoyage.
- Panneaux extérieurs en acier inox avec fini Scotch-Brite
- Plan de travail en inox embouti d'une seule pièce, épaisseur 1,5 mm.
- Le modèle possède des bords à angle droit permettant un assemblage à joints lisses entre les éléments, éliminant ainsi les espaces et les pièges à salissure.

APPROBATION: _____

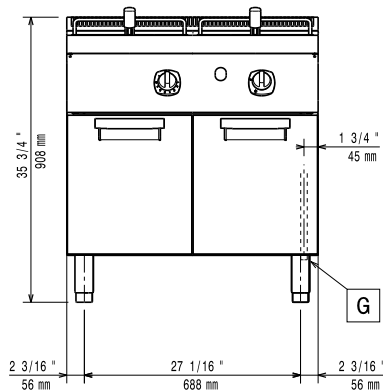
Accessoires inclus

- 2 X Panier pour friteuse 34 et 36 l. monobloc PNC 921609

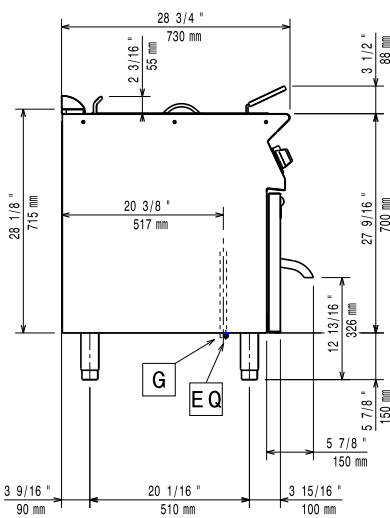
Accessoires en option

- Kit de jonction PNC 206086
- Cheminée diamètre 150 mm PNC 206132
- Anneau pour cheminée diamètre 150 mm PNC 206133
- Kit 4 roues dont 2 pivotantes avec frein. A installer ensemble avec le kit support pour sans pieds intermédiaires ou roues PNC 206135
- Kit 2 pieds anti basculement pour fixation au sol (à positionner en diagonal : un à l'avant et l'autre à l'arrière) PNC 206136
- Plinthe frontale hauteur 100 mm pour élément de 800 mm PNC 206148
- Plinthe frontale hauteur 100 mm pour élément de 1000 mm PNC 206150
- Plinthe frontale hauteur 100 mm pour élément de 1200 mm PNC 206151
- Plinthe frontale hauteur 100 mm pour élément de 1600 mm PNC 206152
- Plinthe frontale hauteur 180 mm pour élément de 800 mm PNC 206176
- Plinthe frontale hauteur 180 mm pour élément de 1000 mm PNC 206177
- Plinthe frontale hauteur 180 mm pour élément de 1200 mm PNC 206178
- Plinthe frontale hauteur 180 mm pour élément de 1600 mm PNC 206179
- Kit 4 pieds pour installation sur socle maçonné de 100 mm PNC 206210
- Cheminée PNC 206246
- Couple de plinthes latérales hauteur 180 mm PNC 206249
- Couple de plinthes latérales hauteur 100 mm pour installation sur socle maçonné PNC 206265
- Mître pour élément 800mm PNC 206304
- Main courante latérale droite ou gauche PNC 206307
- - NOT TRANSLATED - PNC 206308
- 1 Porte droite/gauche PNC 206350
- Kit support frontal sans pieds intermédiaire ou sur roues 800 mm PNC 206367
- Kit support frontal sans pieds intermédiaire ou sur roues 1200 mm PNC 206368
- Kit support frontal sans pieds intermédiaire ou sur roues 1600 mm PNC 206369
- Kit support frontal sans pieds intermédiaire ou sur roues 2000 mm PNC 206370
- Panneaux arrière 800 mm PNC 206374
- Panneaux arrière 1000 mm PNC 206375
- Panneaux arrière 1200 mm PNC 206376
- Filet grille cheminée, 400mm-700/900 PNC 206400
- 2 caches latéraux pour éléments neutres monoblocs PNC 216000
- Panier pour friteuse 34 et 36 l. monobloc PNC 921609
- Panier pour friteuses 34L PNC 921642
- Filtre à huile pour friteuse monobloc simple ou double cuve de 7L/14L/15L/34L PNC 921693
- Régulateur de pression pour version gaz PNC 927225

Avant

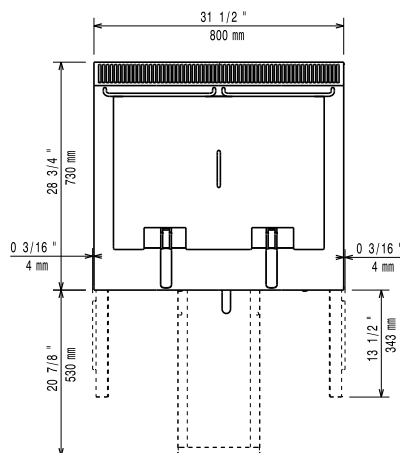


Côté



EQ = Vis équipotentiel
 G = Connexion gaz

Dessus


Gaz

Puissance gaz :
 371072 (E7FRGH1LFT) 27.5 kW
Prédisposé en standard : Gaz naturel
Type de gaz Option : Gaz Naturel ; GPL
Raccordement gaz : 1/2"

Informations générales

Largeur cuve utile : 648 mm
Hauteur cuve utile : 380 mm
Profondeur cuve utile : 320 mm
Capacité de cuve : 29 lt MIN; 34 lt MAX
Plage de réglage : 105 °C MIN; 185 °C MAX
Poids net : 85 kg
Poids brut : 94 kg
Hauteur brute : 1130 mm
Largeur brute : 820 mm
Profondeur brute : 860 mm
Volume brut : 0.8 m³

If appliance is set up or next to or against temperature sensitive furniture or similar, a safety gap of approximately 150 mm should be maintained or some form of heat insulation fitted.

[NOT TRANSLATED] N7FG